

condensateurs polyester métallisé

- enrobé époxy
- tenue aux solvants
- marquage en clair

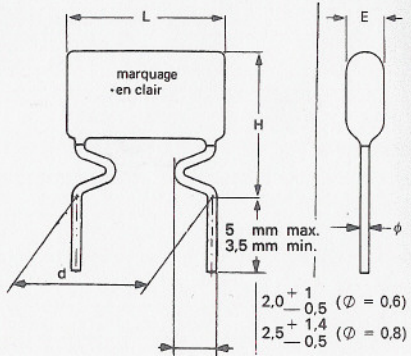
CPM modèle 368

— Tolérance sur la capacité: ± 10%; ± 20%.
— Catégorie climatique: - 40 °C/ + 100 °C/56 jours.

Capacité** ± 10 %	Tension (V)	Dimensions						Nombre de pièces par unité d'emballage	Code 2222...
		d x1/10"	L max. (mm)	H max. (mm)	E max. (mm)	Φ (mm)			
1 nF	400	4	10,16	12,5	12	4	0,6	2 000	...368 55102
1,5*	400	4	10,16	12,5	12	4	0,6	2 000	368 55152
2,2	400	4	10,16	12,5	12	4	0,6	2 000	368 55222
3,3*	400	4	10,16	12,5	12	4	0,6	2 000	368 55332
4,7	400	4	10,16	12,5	12	4	0,6	2 000	368 55472
6,8*	400	4	10,16	12,5	12	4	0,6	2 000	368 55682
10	400	4	10,16	12,5	12	4	0,6	2 000	368 55103
15*	400	4	10,16	12,5	12	4	0,6	2 000	368 55153
22	400	4	10,16	12,5	12	4	0,6	2 000	368 55223
33*	400	4	10,16	12,5	12,5	4,5	0,6	2 000	368 55333
47*	400	6	15,24	17,5	14	5	0,8	2 000	368 55473
68*	400	6	15,24	17,5	14	5	0,8	2 000	368 55683
0,1* μF	400	6	15,24	17,5	15	6	0,8	2 000	368 55104
0,15*	400	6	15,24	17,5	16	7	0,8	2 000	368 55154
0,22*	400	9	22,86	26,0	17,5	5,5	0,8	1 000	368 55224
0,33*	400	9	22,86	26,0	18,5	6,5	0,8	1 000	368 55334
0,47*	400	9	22,86	26,0	20	8	0,8	1 000	368 55474
0,68*	400	11	27,94	30,0	20,5	8,5	0,8	500	368 55684
1*	400	11	27,94	30,0	24	12	0,8	500	368 55105
33* nF	250	4	10,16	12,5	12	4	0,6	2 000	368 45333
47	250	4	10,16	12,5	12	4	0,6	2 000	368 45473
68*	250	4	10,16	12,5	12,5	4,5	0,6	2 000	368 45683
0,1 μF	250	4	10,16	12,5	13	5	0,6	2 000	368 45104
0,15*	250	6	15,24	17,5	14	5	0,8	2 000	368 45154
0,22*	250	6	15,24	17,5	15	6	0,8	2 000	368 45224
0,33*	250	6	15,24	17,5	16	7	0,8	2 000	368 45334
0,47*	250	9	22,86	26	17,5	5,5	0,8	1 000	368 45474
0,68*	250	9	22,86	26	18,5	6,5	0,8	1 000	368 45684
1*	250	9	22,86	26	19,5	7,5	0,8	500	368 45105
1,5*	250	11	27,94	30	20,5	8,5	0,8	500	368 45155
2,2*	250	11	27,94	30	22,5	10,5	0,8	500	368 45225
0,1	100	4	10,16	12,5	12	4	0,6	2 000	368 25104
0,15*	100	4	10,16	12,5	12,5	4,5	0,6	2 000	368 25154
0,22	100	4	10,16	12,5	13,5	5,5	0,6	2 000	368 25224
0,33*	100	6	15,24	17,5	14	5	0,8	2 000	368 25334
0,47	100	6	15,24	17,5	15	6	0,8	2 000	368 25474
0,68*	100	6	15,24	17,5	16	7	0,8	2 000	368 25684
1	100	6	15,24	17,5	17,5	8,5	0,8	2 000	368 25105
1,5*	100	9	22,86	26	18,5	6,5	0,8	2 000	368 25155
2,2	100	9	22,86	26	20	8	0,8	1 000	368 25225
3,3*	100	9	22,86	26	21,5	9,5	0,8	1 000	368 25335
4,7	100	11	27,94	30	23	11	0,8	500	368 25475

* Ces valeurs, peu utilisées, ne sont pas normalement tenues en stock, mais peuvent être obtenues sur commande spéciale.
** Les valeurs intermédiaires, de la série E12, ou la tolérance ± 5%, peuvent être exécutées sur commande spéciale.

Livraison par multiple entier d'unité d'emballage.
Livraison minimale de 1 000 pièces lorsque l'unité d'emballage est de 2 000 pièces.
Les variantes suivantes peuvent être exécutées sur commande spéciale:
— 368L à connexions de 17 ± 4 mm.
— 368CPMG inscrit LNZ44-04/CNET.
— 2222 369... valeurs ci-dessus à l'entraxe 10,16 mm à CONNEXIONS DROITES.
La cote H est alors réduite de 2,5 mm.



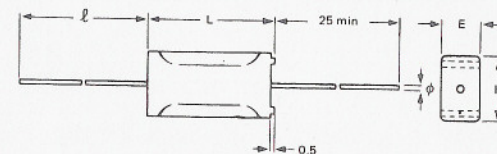
condensateurs plastique métallisé

- axial
- polycarbonate ou polyester
- usage professionnel et industriel

modèle 341

— Tolérance sur la capacité: ± 10 %
— Catégorie climatique: - 55 °C/ + 100 °C/56 jours.

Capacité * ± 10 %	Dimensions (mm)			Nombre de pièces par unité d'emballage	Code 2222...		Capacité * ± 10 %	Dimensions (mm)			Nombre de pièces par unité d'emballage	Code 2222...
	L max.	H max.	E max.		Poly- carbonate	Polyester		L max.	H max.	E max.		
U _n = 100 V					CKM	CPM	U _n = 1 000 V					CKM
0,1 μF	14,5	8,7	4,7	250	341 29104	341 27104	10 nF	18	10,4	6,5	250	341 71103
0,22	14,5	10,4	6,5	250	341 29224	341 27224	22	23,5	11,5	7,4	250	341 71223
0,47	18	11,5	7,6	250	341 29474	341 27474	47	23,5	14,4	10,4	200	341 71473
1	23,5	12,8	8,7	200	341 29105	341 27105	0,1 μF	31	19,5	12,4	200	341 71104
2,2	31	14,6	10,4	200	341 29225	341 27225						
4,7	31	19,5	12,4	200	341 29475							
4,7	31	22	15	200		341 27475						
U _n = 250 V							U _n = 1 600 V					
10 nF	14,5	8,7	4,7	250		** 341 55103	1 nF	14,5	9,4	5,5	250	341 81102
22	14,5	8,7	4,7	250		** 341 55223	2,2	18	10,4	6,5	250	341 81222
47	14,5	8,7	4,7	250		341 89473	4,7	18	11,5	7,6	250	341 81472
0,1 μF	14,5	9,4	5,5	250		341 89104	10	23,5	11,5	7,4	250	341 81103
0,22	18	10,4	6,5	250		341 89224	22	23,5	14,4	10,4	200	341 81223
0,47	23,5	11,5	7,4	250		341 89474	47	31	19,5	12,4	200	341 81473
1	31	14,6	10,4	200		341 89105						
2,2	31	19,5	12,4	200		341 89225						
U _n = 400 V												
22 nF	14,5	8,7	4,7	250	341 59223							
47	14,5	10,4	6,5	250	341 59473							
0,1 μF	18	11,5	7,6	250	341 59104							
0,22	23,5	12,8	8,7	200	341 59224							
0,47	31	14,6	10,4	200	341 59474							
1	31	22	15	200	341 59105							
U _n = 630 V												
10 nF	14,5	8,7	4,7	250	341 61103							
22	14,5	10,4	6,5	250	341 61223							
47	18	11,5	7,6	250	341 61473							
0,1 μF	23,5	12,8	8,7	200	341 61104							
0,22	31	14,6	10,4	200	341 61224							
0,47	31	22	15	200	341 61474							



L	14,5	18	23,5	31
Φ	0,8	0,8	0,8	1
l	40	40	40	50

* Les valeurs intermédiaires, de la série E6, peuvent être exécutées sur commande spéciale.
** Ces valeurs sont livrées en tension 400 V.

Livraison par multiple entier d'unité d'emballage.

A1338